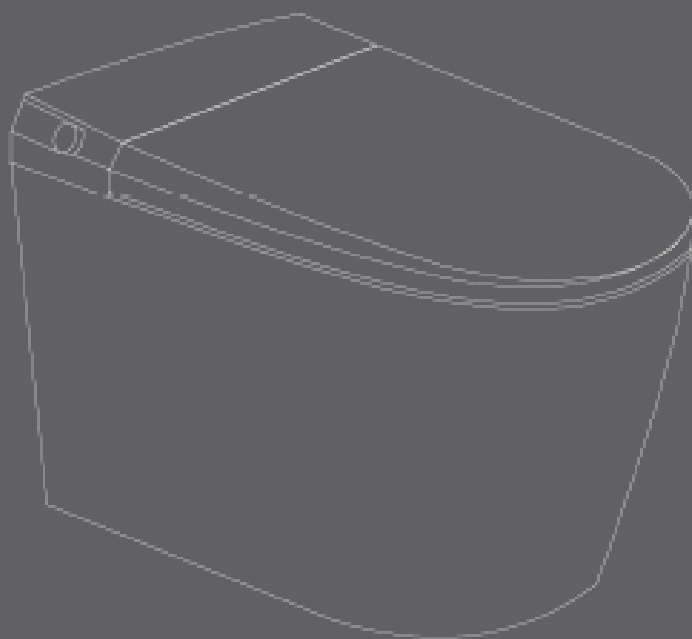
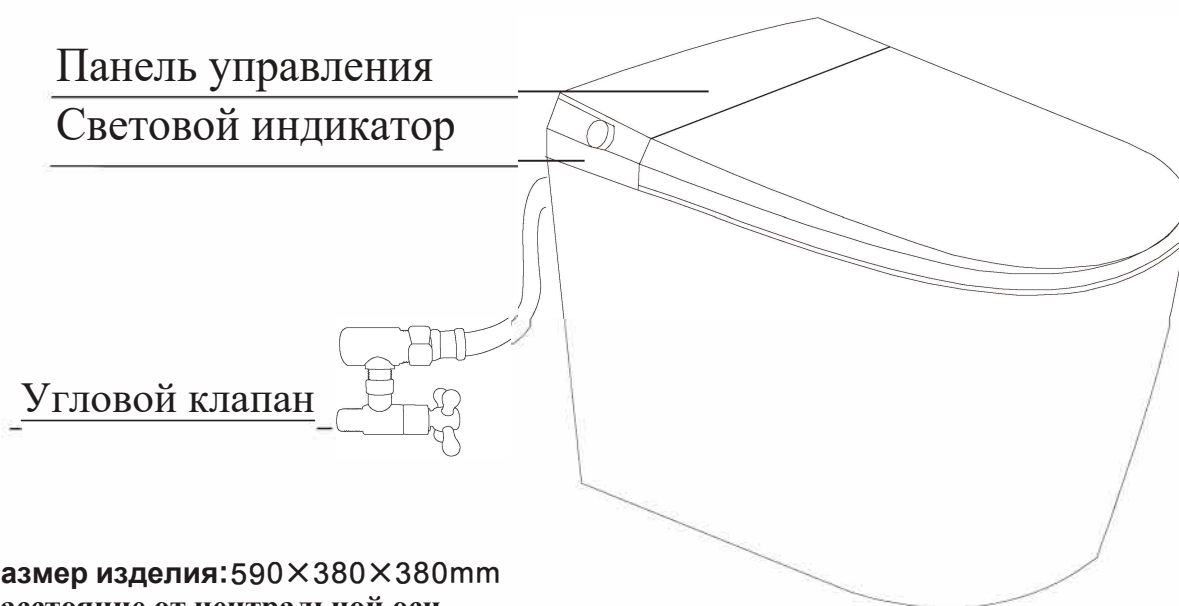


## Интеллект для Вашего комфорта



Пожалуйста, внимательно ознакомьтесь с инструкцией перед монтажом и эксплуатацией устройства, следуйте указанным правилам. Производитель оставляет за собой право на модификацию инструкции без дальнейшего уведомления.

## 2 Наименование составных частей



Размер изделия: 590×380×380mm  
Расстояние от центральной оси  
дренажного отверстия до пола: 180mm

## 3 Список комплектующих

Серийный номер	Наименование	Количество	Дополнительно
1	Основной корпус	1	
2	Угловой клапан	1	
3	Шланг 4-точечный	1	Включая уплотнительное кольцо
4	Инструкция по эксплуатации	1	
5	Пульт дистанционного управления	1	Включая батарейки

## ТЕХНИКА БЕЗОПАСНОСТИ

### Во избежание получения удара током ⚠

1. Не размещайте изделие в местах, где на него может попасть вода.
2. Не бросайте пульт дистанционного управления в воду.
3. Не допускайте попадание воды на вилку изделия или на само изделие.

### Внимание: для предотвращения удара током, ожогов, возгорания или получения травм:

1. Дети и чувствительные к температуре люди должны находиться под присмотром во время использования данного устройства. Вы так же можете выключить подогрев сиденья или уменьшить температуру подогрева.
2. Использование устройства ограничено функциями, указанными в руководстве. Строго придерживайтесь инструкции по эксплуатации.
3. Не используйте устройство, если оно вышло из строя, повреждено или залито водой. Пожалуйста, отправьте изделие в уполномоченный центр для ремонта.
4. Убедитесь, что провода устройства не повреждены.
5. Не рекомендуется использовать людям с плохим самочувствием или психическими расстройствами.
6. Не ставьте заглушки в трубы изделия.
7. Не рекомендуется использовать устройство вне помещения.

Пожалуйста, внимательно прочитайте перед установкой и эксплуатацией устройства.

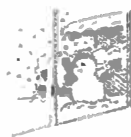
### Убедитесь в том, что вы тщательно изучили информацию ниже

Пожалуйста, пользуйтесь изделием бережно. Следите за тем, чтобы на устройство и форсунку не попадали брызги. Вынимайте вилку устройства из розетки при громе. Строго запрещено смывать с использованием дополнительной воды (не через трубы подвода). Не протирайте сиденье и крышку унитаза сухой тканью или туалетной бумагой.

Пожалуйста, не надавливайте на сиденье и не открывайте крышку унитаза с силой. - Это может привести к трещинам или поломке сиденья.



Примите меры для предотвращения повреждений, вызванных замерзанием труб и самого устройства.



Пожалуйста, не ставьте нагревательные приборы рядом с изделием. - Это может привести к изменению цвета унитаза или неисправности.



## Меры предосторожности

Внимание: внимательно прочитайте перед использованием

Приведенные здесь меры предосторожности связаны с безопасным использованием. Рекомендуем соблюдать данные правила. ⚠  
 Данный продукт является электротехническим изделием. Пожалуйста, не устанавливайте его в местах повышенной влажности или там, где на него легко могут попасть брызги воды. При установке унитаза в ванной комнате, пожалуйста, установите вентиляцию для поддержания потока свежего воздуха.

Розетка для устройства должна быть установлена следующим образом:

- расположение электрической розетки должно быть 0,3 м выше уровня пола; ванна должна находиться как можно дальше от устройства.
- на выходе электрической розетки рекомендуется установить высоковольтный быстросчувствительный предохранитель от 15 мА или использовать изолированный трансформатор с минимальными техническими параметрами 1.5 кВА, или от 3 кВА.

### Примеры и изображение ИКОНОК

	Невозможно выполнить (запрещено). Изображение слева означает (демонтаж запрещен).
	Обозначает действие, которое должно быть выполнено (обязательно). Изображение слева обозначает (необходимо выполнить).

### ⚠ Устройство необходимо надежно заземлить, в ином случае это может привести к удару током.

Примечание: указанная в инструкции процедура заземления предполагает, что сопротивление заземления составляет менее 100 Ом, а заземляющие провода распределительного щита должны быть медными и иметь диаметр более 1,6 мм. Перед использованием ванной комнаты, пожалуйста, убедитесь, что в розетке уже использован силикагель для обеспечения водонепроницаемости.

 Необходимо соблюдать	<p><b>Обратите внимание: возможно получение термического ожога</b></p> <ul style="list-style-type: none"> <li>- Если вы сидите на унитазе в течении длительного времени, уменьшите температуру подогрева сиденья или отключите его.</li> <li>- Пожалуйста, установите комнатную температуру подогрева сиденья, если изделием пользуются:</li> <li>- Дети, пожилые люди, люди с ограниченными возможностями или психическими расстройствами, и тд.,</li> <li>- Люди, принимающие снотворное, находящиеся в состоянии алкогольного опьянения или сильной усталости.</li> </ul>	<p><b>Пожалуйста, не промывайте поверхность изделия или вилку питания; не брызгайте на них водой.</b></p> <ul style="list-style-type: none"> <li>- это может вызвать возгорание или поражение электрическим током;</li> <li>- это может привести к поломке унитаза, повреждению и просачиванию воды в помещение.</li> </ul>
	<p><b>Используйте только источники питания с мощностью AC 110 В</b></p> <ul style="list-style-type: none"> <li>- в ином случае это может стать причиной возгорания</li> </ul>	<p><b>Если прибор долго не используется, выньте вилку из розетки.</b></p> <ul style="list-style-type: none"> <li>- Для безопасности выньте вилку из розетки</li> <li>- Для того, чтобы возобновить пользование устройством, сливайте воду в течение одной минуты перед эксплуатацией.</li> </ul>
	<p><b>Храните сигареты и другие источники огня как можно дальше от изделия. Не пользуйтесь указанными предметами вблизи унитаза.</b></p> <ul style="list-style-type: none"> <li>- это может стать причиной возгорания</li> </ul>	<p><b>Пожалуйста, не смывайте в унитаз посторонние предметы.</b></p> <ul style="list-style-type: none"> <li>- это может вызвать засорение и утечку в канализации.</li> </ul>
	<p><b>Не используйте незакрепленные или неисправные розетки</b></p> <ul style="list-style-type: none"> <li>- это может стать причиной возгорания или удара током.</li> </ul>	<p><b>Не прикасайтесь к розетке мокрыми руками</b></p> <ul style="list-style-type: none"> <li>- это может стать причиной поражения током</li> </ul> <p><b>Внимательно следите за тем, чтобы место подачи воды в унитаз не было деформировано или повреждено</b></p> <ul style="list-style-type: none"> <li>- это может стать причиной протечек.</li> </ul>



Запрещено

### Не продолжайте использовать устройство, если оно неисправно

При возникновении следующих ситуаций, пожалуйста, выньте вилку из розетки, закройте впускной угловой клапан и перекройте подачу воды.

- Керамический унитаз протекает
- Появляются трещины
- Необычный звук и запах
- Выделение пара
- Проблемы с подогревом
- Унитаз засорен
- Если устройство будет продолжать работу в условиях неисправности, это может привести к пожару, поражению электрическим током или просачиванию воды в помещение.

### Не разбирайте, не ремонтируйте и не модифицируйте изделие самостоятельно

- Это может привести к пожару или поражению электрическим током.

### Не устанавливайте изделие во влажных помещениях, например в ванной комнате.

- это может стать причиной пожара или поражения электрическим током

### Во избежание повреждений шнура питания или кабеля сиденья унитаза-

Не тяните

- Не производите различные манипуляции
- Не нагревайте
- Не сгибайте применяя силу
- Не кладите тяжелые предметы на шнур питания и соединительный кабель сиденья унитаза.
- Это может привести к пожару, поражению электрическим током или короткому замыканию. При возникновении неисправности в системе подачи электроэнергии, обратитесь к специалисту для ремонта.

### Не используйте удлинители. Это может привести к пожару или поражению электрическим током.

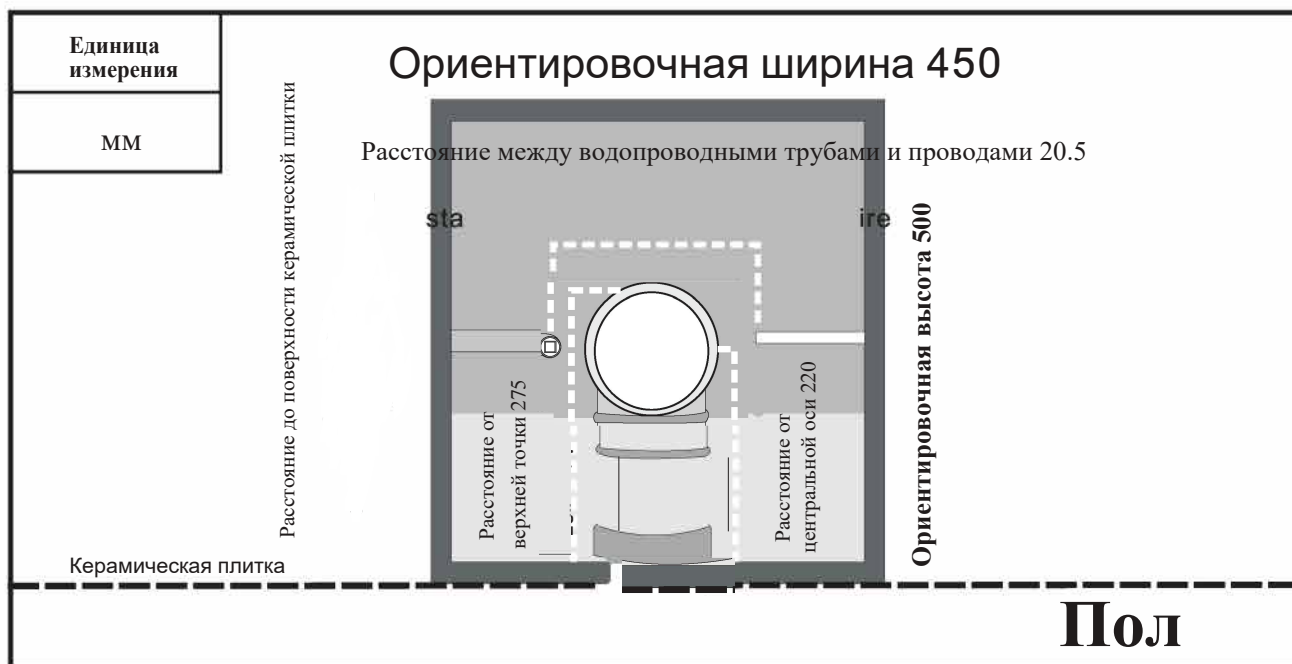
- Не соединяйте провода и не используйте удлинители, это может привести к пожару и поражению электрическим током.

### Не используйте нефльтрованную воду.

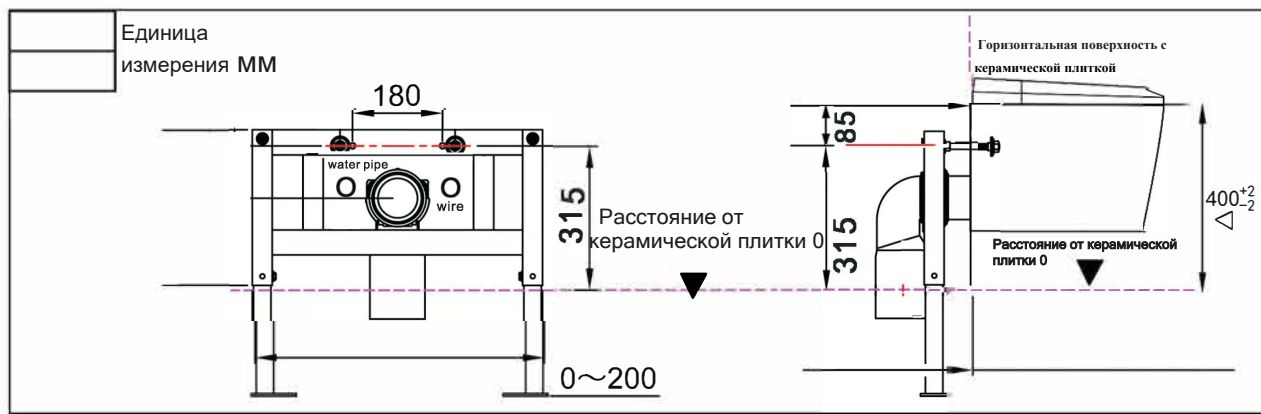
- это может вызвать раздражение кожи и другие проблемы со здоровьем.

## 7 Способы Монтажа

### 1 Без металлической подвесной рамы:



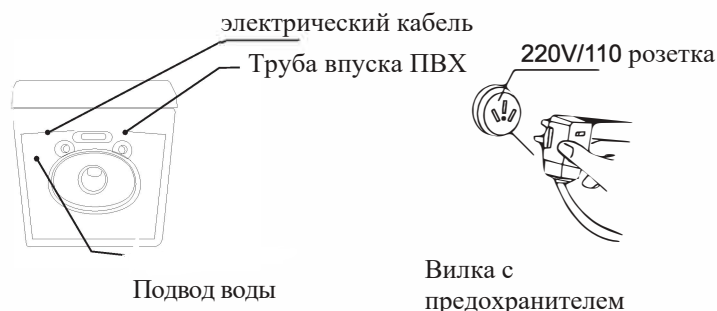
## ② С металлической подвесной рамой:



### Первое использование умного туалета

Примечание: Для правильной эксплуатации изделия, пожалуйста, следуйте инструкции.

1. Вставьте вилку питания в розетку AC (AC) 220 В/11 0
2. Убедитесь, что индикатор на цифровой панели горит.
3. Проверьте установку впускного клапана.
4. Проверьте шланг между угловым клапаном и впускным клапаном унитаза.



### Меры предосторожности перед использованием

1. Проверьте головку форсунки и водопроводную трубу на предмет протечек, просушите все части трубы и протестируйте результат с помощью промокающей бумаги.
2. Нажмите на сиденье в районе датчика, вы должны услышать звук.
3. Проверьте работу функции очищения, сушки, автоматической дезодорации и автоматического смыва.

4. Проверьте амортизатор крышки унитаза.

Проверьте функции очищения, сушки и автоматической дезодорации, убедитесь, что датчик включен. Во время чистки унитаза накрывайте и закрывайте форсунку, чтобы не разбрызгивать воду.



## Внимание - Убедитесь, что провода заземления надежно подключены. ⚠

Вилка питания данного устройства является трехфазной (с проводом заземления).

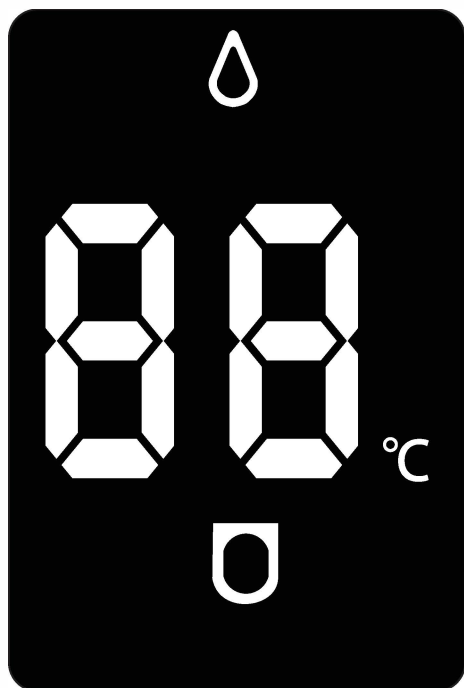
При неисправности электросети или утечке тока существует опасность поражения электрическим током. При отсутствии заземления используемой розетки рекомендуется проконсультироваться с соответствующей управляющей компанией или квалифицированным специалистом.

Используйте только источники питания с мощностью AC 220В/11 0В. Подключайте устройство согласно соответствующим техническим характеристикам.

\*Использование неподходящего источника питания может привести к пожару.

1. Переключение датчика на нижнюю часть унитаза: нажмите кнопку функции на пульте дистанционного управления и удерживайте ее в течение 5 секунд,
2. Выключение\выключение функции автоматического смыва: удерживайте кнопку функции на пульте дистанционного управления в течение 5 секунд.
3. Выключение\выключение функции смыва при падении крышки: нажмите одновременно кнопки первой и второй функции на пульте дистанционного управления.

# Температура воды



## Дисплей

## Температура сидения

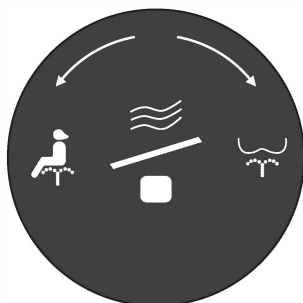
### Вращающаяся ручка регулирования

Индикатор ручки загорается, когда питание включено.

**Переднее омывание/массаж**  
Когда вы находитесь на сидении унитаза, поверните ручку против часовой стрелки, чтобы включить функцию Переднее омывание; поверните против часовой стрелки еще раз, чтобы насадка двигалась вперед и назад (гидромассаж)

#### Сушка

Нажмите на ручку, когда вы находитесь на сидении, функция начнет работать, после чего система автоматически смочит



**Омывание бедер/массаж**  
Когда вы находитесь на сидении унитаза, поверните ручку по часовой стрелке, чтобы включить функцию Омывание бедер; поверните по часовой стрелке, чтобы насадка двигалась вперед и назад, (гидромассаж).

#### Выключение

Когда функция активна, нажмите на ручку один раз, и она остановит работу.

Чтобы выключить систему, встаньте и нажимайте на ручку в течение 5 секунд.

Примечание: если пульт дистанционного управления не отвечает в первый раз, то его следует разблокировать.

## Разблокировать пульт ДУ

Выключите и перезапустите питание системы, затем вращайте ручку управления по часовой стрелке примерно 4 секунды; экран начнет мигать, после этого нажмите любую кнопку пульта ДУ, чтобы разблокировать устройство.

### Ночная подсветка/Есо

Подсветку можно включить или выключить, когда система активна. Удерживайте кнопку в течение 4 секунд, чтобы включить режим Есо.

### Сушка

Нажмите эту кнопку, чтобы начать сушку, когда вы сидите. Сушка теплым воздухом автоматически прекратится через 90 секунд.

### Открыть\Закрыть крышку

Нажмите эту кнопку, крышка сиденья откроется, нажмите ее еще раз, и крышка сиденья закроется.

### Температура воды

Система имеет четыре температурных режима: комнатная температура, 34°C, 37°C и 40°C. Нажмите эту кнопку несколько раз, чтобы переключать режимы.

### Напор воды

С помощью функции вы можете увеличить или уменьшить напор воды. Выберите слабый, средний, сильный, или максимальный напор.

### Переднее омывание

Нажмите эту кнопку, когда вы сидите. Передняя форсунка будет распылять воду в фиксированном положении в течение 90 секунд, а затем автоматически прекратит распыление.

### Полный смыв

После того, как вы встали с сиденья, нажмите на эту кнопку, и система выполнит функцию полного смыва.

### Поднять\Опустить сидение

Нажмите эту кнопку, сиденье поднимется, нажмите ее еще раз, и сиденье опустится.

### Подогрев сиденья

Четвертый режим регулирует температуру сиденья. Вы можете установить комнатную температуру, 34°C, 31°C, 40°C. Нажмите эту кнопку несколько раз, чтобы переключать режимы.

### Положение форсунки

Нажимайте эту кнопку во время работы функций Переднего Омывания и Омывания Бедер чтобы отрегулировать положение форсунки.

### Омывание бедер

Нажмите эту кнопку, когда вы сидите; форсунка задней части унитаза будет распылять воду в течение 90 секунд, а затем автоматически прекратит распыление.

### Есо - Смыв

После того, как вы встали с сиденья, нажмите эту кнопку, и унитаз начнет смывать воду. При полном смыве расходуется около 4,2 л воды, при смыве-эко - 2,0 л, что позволяет сэкономить треть воды по сравнению с полным смывом.

### Омывание для детей

Нажмите эту кнопку, чтобы помыть ребенка. В этом режиме используется слабый уровень напора воды на для нежной детской кожи.

### Температура сушки

Температура теплого воздуха имеет четыре режима: комнатная, 40°C, 45°C и 50°C. При многократном нажатии этой кнопки режимы будут переключаться один за одним.

### ВКЛ/ВЫКЛ

Вы можете регулировать работу функций "Омывание бедер", "Женский режим", "Сушка" и других.



Эта кнопка используется только к функции Поднять\Опустить Сидение и Открыть\Закрыть Крышку

## Скрытые функции

### Есо Режим

Индикатор и монитора унитаза выключается и унитаз перейдет в режим энергосбережения через 5 минут после того, как вы встали с сиденья. Звуковой сигнал означает, что функция активна, двойной сигнал означает выключение Эко-режима.

### Переднее омывание

Удерживайте эту кнопку 5 секунд, и функция омывания выключится. Звуковой сигнал означает, что функция включена; двойной звуковой сигнал означает, что функция выключена.

### Омывание бедер

При удерживании этой кнопки в течение 5 секунд включается функция автоматического поднятия крышки. Звуковой сигнал означает, что функция включена, двойной звуковой сигнал означает выключение функции.

### Полный смыв

Удерживайте кнопку 5 секунд после того, как вы встали с сиденья, и унитаз будет смывать воду автоматически. Звуковой сигнал означает, что функция включена, двойной звуковой сигнал означает выключение функции.

### Температура воды

Удерживайте кнопку 5 секунд, чтобы включить функцию предварительного ополаскивания туалета. Звуковой означает, что функция включена, двойной звуковой сигнал означает, что функция выключена.

### Омывание для детей

При удерживании кнопки в течение 5 секунд вы услышите звуковой сигнал, далее включится функция самоочистки форсунок. Через 90 секунд они вернуться в исходное положение. Вы можете остановить функцию самоочистки нажатием кнопки STOP.

## Описание других функций

Автоматический смыв (нижний сенсор)

Коснитесь датчика ногой, чтобы активировать функцию автоматического смыва (функция включается вручную на дисплее унитаза)

Открыть крышку и поднять сидение(нижний сенсор)

Коснитесь датчика ногой, чтобы активировать функцию автоматического Открытия\Закрытия крышки унитаза и Поднятия сидения

Датчик автоматической работы унитаза

Выключение системы, автоматическое поднятие\опускание крышки, автоматический смыв(крышка-автомат)

## Регулярный уход и обслуживание

Примечание: Во время чистки и обслуживания, пожалуйста, убедитесь, что вы вынули вилку из розетки и выключили питание.

### - Самые подходящие методы чистки и ухода за унитазом

Протирайте устройство мягкой тканью, смоченной водой

- Если вовремя не удалять загрязнения, их будет сложнее очистить позже;регулярно протирайте корпус влажной тканью.

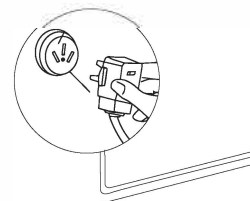
- Статическое электричество притягивает пыль, в результате чего изделие может потемнеть от загрязнений; протирайте корпус влажной тканью, чтобы предотвратить образование статического электричества.

- Керамический корпус снимается с сиденья унитаза - таким образом Вы можете тщательно очистить пространство между сиденьем унитаза и керамическим корпусом.

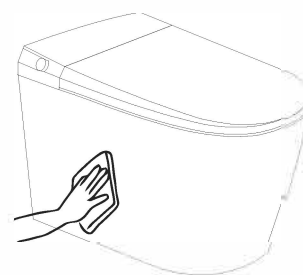
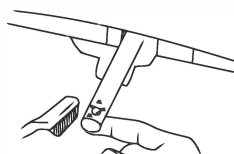
### Очистка и обслуживание головки форсунки

Если в насадке есть загрязнения, почистите ее с помощью небольшой щетки; например, зубной щетки.

- Не растягивайте и не сгибайте насадку.



Выньте вилку из розетки перед чисткой устройства



### Регулярно протирайте вилку устройства от пыли

Во время уборки вынимайте вилку из розетки; протирайте вилку только сухой тканью

Необходимо строго выполнять: - Ненадежная изоляция может стать причиной пожара

## Список наиболее частых неисправностей

Примечание: Если Вы обнаружили похожую неисправность, прочтите решение или свяжитесь с продавцом.

Неисправность	Возможные причины	Решение
Система не включается	Возможно вилка непрочно вставлена в розетку или розетка неисправна	Проверьте соединение и розетку
	Возможна утечка тока (индикатор предохранителя не горит)	Выньте вилку из розетки и подключите ее снова спустя какое-то время. Перезапустите электрический предохранитель. Если система снова не запускается, выньте вилку из розетки и вызовите квалифицированного специалиста для ремонта и проверки состояния системы.
Из форсунки не подается вода	Перекрыта подача воды	Ожидайте возобновления подачи воды
	Закрывает угловой клапан	Откройте угловой клапан
	Засорен фильтр	Очистите или замените фильтр
	Вода не поступает из-за сгиба трубы	Проверьте трубы и устраните изгибы
Неисправная работа смыва	Напор воды настроен на самый слабый режим	См. руководство по эксплуатации для регулировки напора воды
	Засорен фильтр	Очистите или замените фильтр
Беспорядочное разбрызгивание воды форсункой	Прибор вышел из строя	Выньте вилку из розетки на одну минуту, а затем включите ее обратно
Низкая температура воды	Температурный режим настроен на самый минимальный	Отрегулируйте температуру воды в соответствии с инструкцией
	Включена функция холодного/горячего гидромассажа	Выключите функцию горячего и холодного массажа в соответствии с инструкцией
Из форсунок капает вода	Неисправность электромагнитного клапана	Обратитесь к специалисту для ремонта



Неисправность	Возможные причины	Решение
Неисправен пульт ДУ	Заряд батареи пульта слишком слабый	Замените батарею
Температура воздушного потока/подогрева сидения слишком низкая или подогрев отсутствует	Проверьте температурный режим, возможно он настроен на минимальный уровень	Отрегулируйте температурный режим в соответствии с инструкцией
	Возможно включен режим сбережения энергии	Обратитесь к руководству пользователя, чтобы выключить функцию энергосбережения
Крышка/сидение падают слишком быстро	Неисправность амортизатора	Пожалуйста, обратитесь за помощью к специалисту для ремонта
Неисправность функции омывания	Загрязнение форсунки/посторонние или твердые предметы под сидением	Удалите посторонние/твердые предметы
	Сенсор не улавливает тело пользователя	Отрегулируйте участок сенсора на сидении унитаза
	Необходимо восстановить подачу электропитания	Выньте вилку из розетки на одну минуту, а затем вставьте ее обратно
При сидении вы полностью перекрываете сенсор	Неисправность датчика; пожалуйста, обратитесь за помощью к специалисту для ремонта	
	Неисправность функции автоматического амортизирования	1. Отключите вилку от розетки на одну минуту и включите ее обратно 2. Если функция осталась неисправной, обратитесь к профессиональному персоналу для ремонта
Слабый напор воды, недостаточный для смыва	Засорение сетки фильтра	Почистите фильтр в соответствии с инструкцией
	Сильный изгиб трубы	Проверьте трубы на наличие изгиба. Линия подачи воды должна быть ровной и плавной
Унитаз не смывает при канализационном достаточном напоре воды	Выход воздуха из канализации	Обратитесь за помощью к специалисту для ремонта
	Засор сифона	Используйте электрический земснаряд для устранения засора водопроводных труб

## Технические характеристики

Номинальное напряжение	Переменное напряжение 220/110V±10%, 50HZ/60HZ		
Номинальная мощность	Температура поступающей воды: 15°C      Температура воды на выходе: 40°C Слив воды: 750мл/мин      Мощность: 1350W		
Омывание	Подача воды	Омывание бедер	Около 700 мл/мин
		Женская функция	Около 700 мл/мин
	Температура воды		Комнатная температура, 34 °C/37 °C/40 °C
	Подогрев воды		Мгновенный подогрев воды
	Мощность		Температура поступающей воды: 15°C      Температура воды на выходе: 40°C Слив воды: 750мл/мин      Мощность: 1350W
	Приборы безопасности		Датчик температуры воды, нить накаливания с блокировкой температуры, регулятор температуры, защита от протечек
Подогрев сидения	Температура сидения		Комнатная температура, 34 °C/37°C/40°C
	Мощность		40W
	Приборы безопасности		Датчик температуры воды, нить накаливания с блокировкой температуры
Обдув	Температура обдува		Комнатная температура, 34 °C/37°C/40°C(4 режима)
	Поток воздуха		>0.2m3/min
	Мощность		220W в среднем(Максимум около 350W)
	Приборы безопасности		Биметаллическая лента, нить накаливания с блокировкой температуры
Дезодорирование	Вид	Высокоэффективный фильтр из активированного угля	
Движение форсунки			Головка форсунки перемещается на 1,5 см вперед и назад
Положение форсунки			Регулируемые передняя и задние части
Температура воды			5-40°
Напор воды			Минимальный необходимый напор воды: 0,06 МПа, максимальный напор воды: 0,75 МПа (в покое)

Из-за разного времени производства материалов технические характеристики изделия могут немного отличаться. Пожалуйста, учитывайте это.

## **ВАЖНО! Давление в системе водоснабжения помещения, где планируется монтаж унитаза, должно составлять 0,15-0,55 Мпа!**

**Проверка давления воды.** Перед установкой импульсного унитаза приготовьте емкость объемом 5 л и откройте угловой клапан, подключенный к источнику водоснабжения, затем наполняйте емкость в течении 15 секунд.

1. Если объем набранной воды не достиг 5 л, давление воды недостаточно для работы импульсного унитаза. Вам необходимо увеличить давление воды в системе.
2. Объем воды составил 5 л, давление воды соответствует требованиям, импульсный унитаз можно устанавливать.

Слабый и недостаточный смыв – это проблемы вызванные недостаточным давлением воды в системе водоснабжения, а не качеством изделия. Увеличьте давление воды до необходимых показателей.