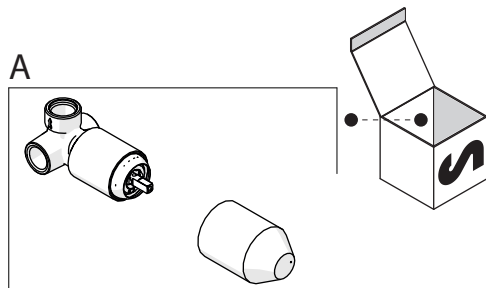
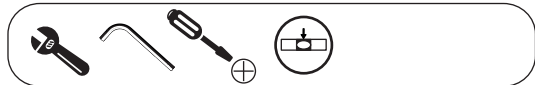
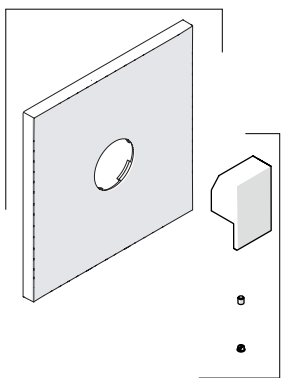


Not included / Non incluso / Non Inclus / Nie zawarty/ No incluido / Nao incluido

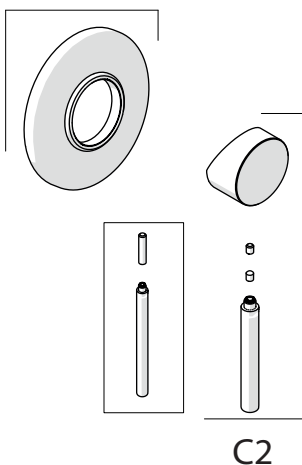
1



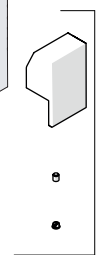
B1



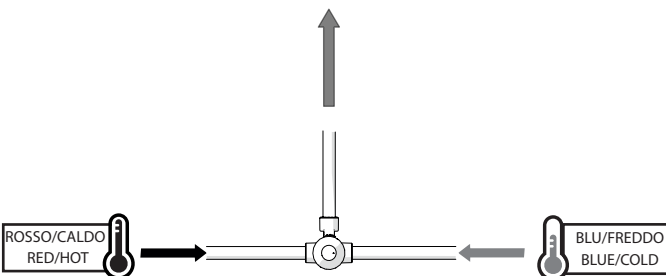
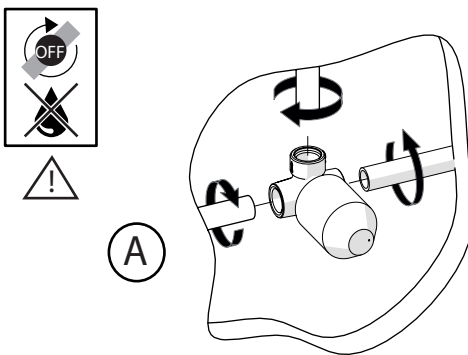
B2



C1



2



TEST PER I TUBI PRIMA DELLA CARTUCCIA (A)
TEST FOR THE PIPES BEFORE CARTRIDGE (A)

ATTENZIONE!
Durante il test la cartuccia deve essere in posizione "chiusa"!

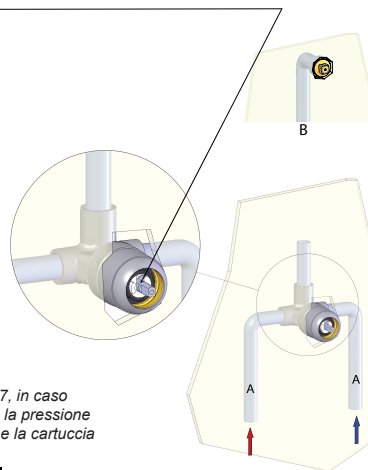
ATTENTION!
During test cartridge must be placed in "CLOSED POSITION"



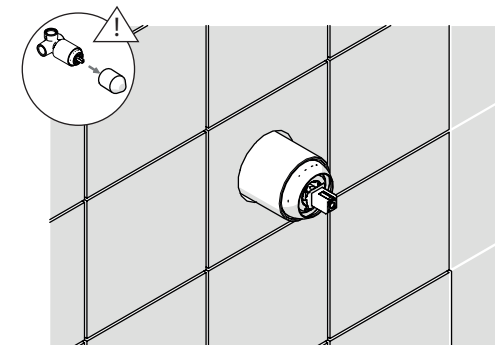
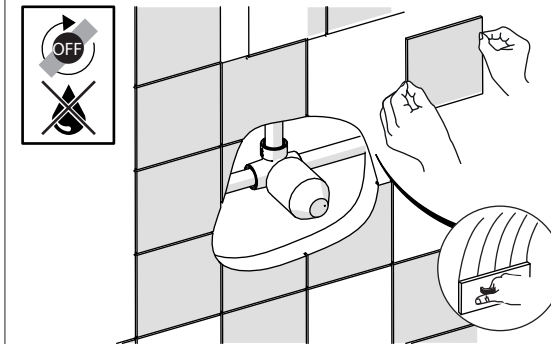
TEST PER I TUBI DOPO LA CARTUCCIA (B)
TEST FOR THE PIPES AFTER CARTRIDGE (B)

ATTENZIONE!
Secondo la norma europea EN817, in caso di test per i tubi dopo la cartuccia, la pressione deve essere a 4 bar per 1 minuto e la cartuccia in posizione "aperta"

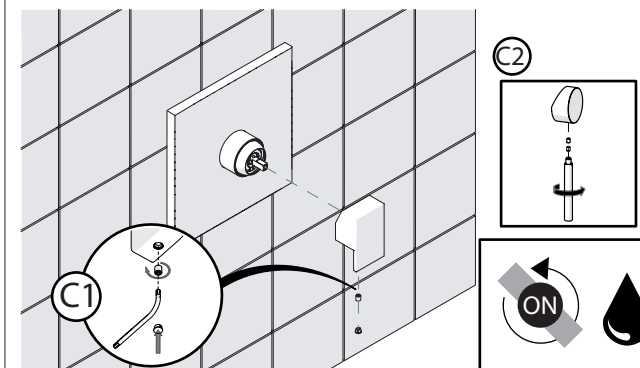
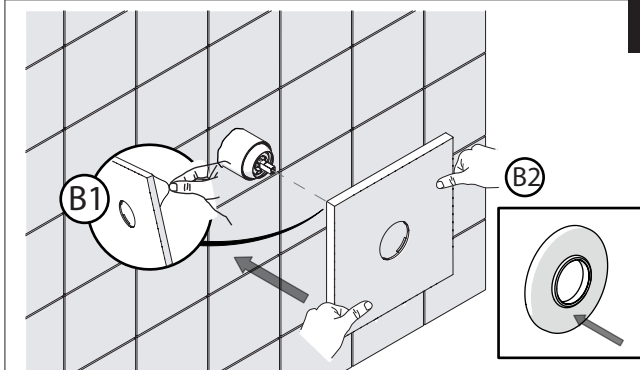
ATTENTION!
As per european rule EN817, in case of test for the pipes after cartridge, the pressure must be within 4 bar for 1 minute and the cartridge in "open position"



4



5

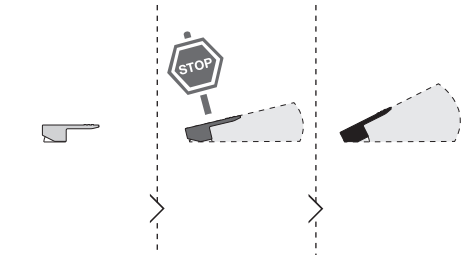




Dispositivo limitatore "dinamico"
della portata d'acqua "50%"
"Dynamic" flow rate restrictor "50%"

6

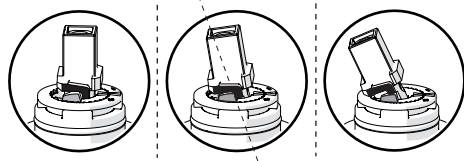
CLOSE ON 50% ON 100%



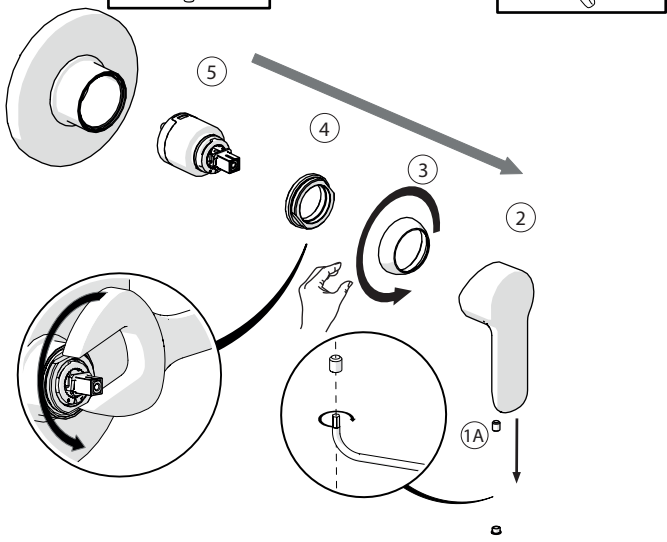
Posizione di chiusura
Closed position

Posizione di risparmio
acqua "50% portata"
Position of water
saving "50% capacity"

Posizione di apertura
totale 100% portata
100% Fully open flow

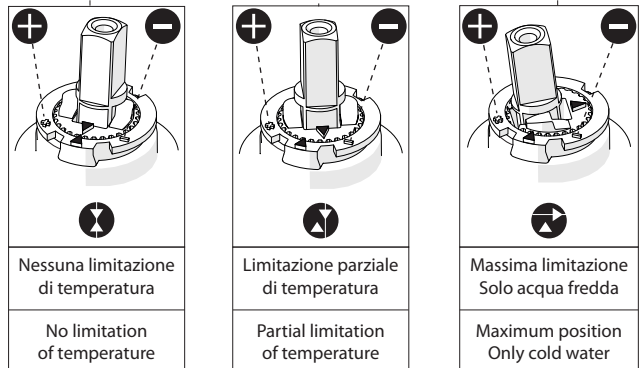
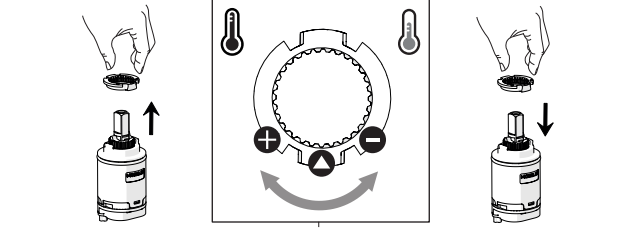


7



Per limitare la temperatura estrarre il limitatore
e riposizionarlo nella posizione che si desidera
Extract the limiter and put it in correct
position to limit temperature

8



Nessuna limitazione
di temperatura
No limitation
of temperature

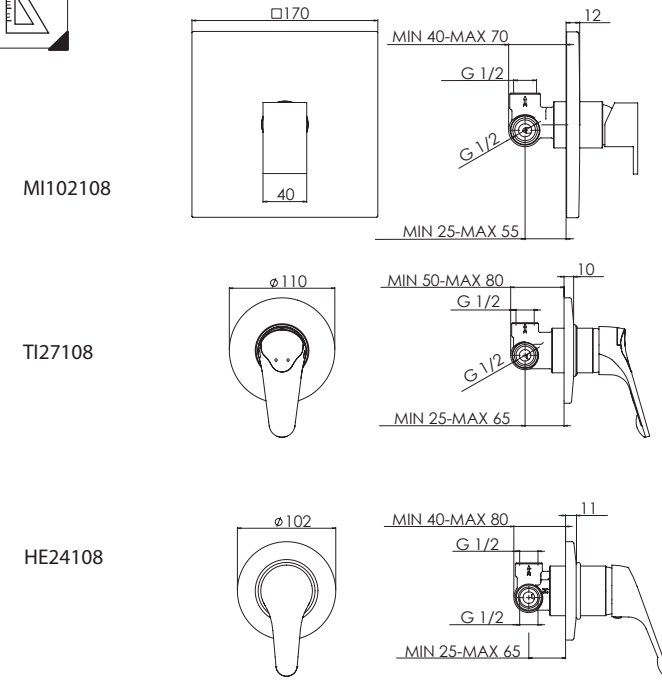
Limitazione parziale
di temperatura
Partial limitation
of temperature

Massima limitazione
Solo acqua fredda
Maximum position
Only cold water



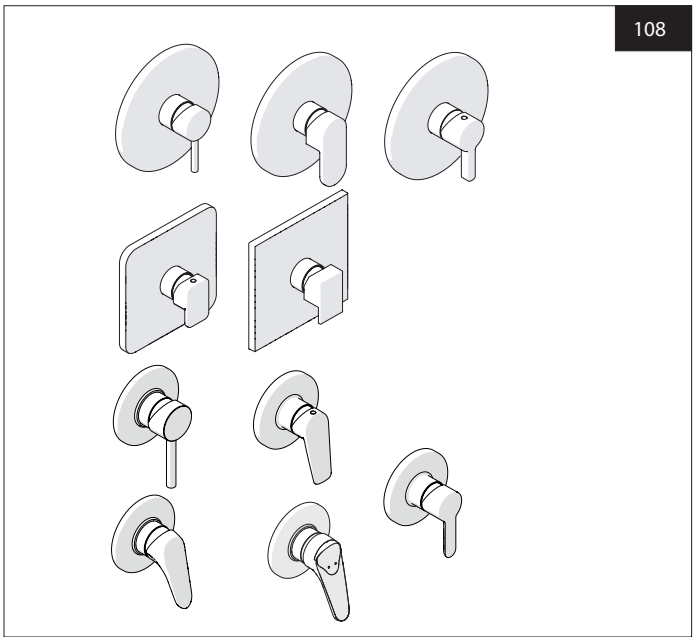
ESEMPI DISEGNO TECNICO
EXAMPLES OF TECHNICAL DRAWING

9



NOBILIS

108



www.nobili.it

PRIMA DI INIZIARE / BEFORE STARTING



PULIZIA / CLEANING



IISTR00108#---STD



REV4.01/2018